


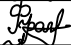
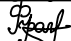
Общество с ограниченной ответственностью "ЭнергоКом"

Заказчик: Филиал ПАО "РусГидро" - "Волжская ГЭС"

"Разработка рабочей документации на модернизацию релейной защиты и автоматики ОРУ-220 кВ, регистратора аварийных событий Волжской ГЭС (РАС ОРУ-220 кВ) и системы мониторинга переходных режимов ОРУ-220 кВ, поставка оборудования, шеф-монтаж и шеф-наладка"

Волжская ГЭС. ОРУ-220 кВ. Релейная защита секционного выключателя 220 кВ. Полные схемы

ЭТЛ-13622-РЗ.3

Изм.	№ док.	Подп.	Дата
2	18/23		10.23
3	36/24		07.24
4	38/24		09.24

Взам. инв. №	
Подп. и дата	
Инв. № подл.	

Екатеринбург, 2023 г.

Общество с ограниченной ответственностью "ЭнергоКом"

Заказчик: Филиал ПАО "РусГидро" - "Волжская ГЭС"

"Разработка рабочей документации на модернизацию релейной защиты и автоматики ОРУ-220 кВ, регистратора аварийных событий Волжской ГЭС (РАС ОРУ-220 кВ) и системы мониторинга переходных режимов ОРУ-220 кВ, поставка оборудования, шеф-монтаж и шеф-наладка"

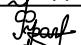
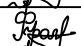
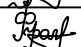
Волжская ГЭС. ОРУ-220 кВ. Релейная защита секционного выключателя 220 кВ. Полные схемы

ЭТЛ-13622-РЗ.3

Директор ООО "ЭнергоКом":



Г.А. Дремов

Изм.	№ док.	Подп.	Дата
2	18/23		10.23
3	36/24		07.24
4	38/24		09.24

Взам. инв. №	
Подп. и дата	
Инв. № подл.	

Екатеринбург, 2023 г.



ЭНТЕЛ

**Общество с ограниченной ответственностью
«ЭНТЕЛ»**

107031 г. Москва, ул. Рождественка, д.5/7, стр.2, этаж 3, пом. V, ком. 4, оф. 25
Телефон/Факс:+7 (495) 775-72-89, E-mail: entel@list.ru

ИНН 7702688905/770201001
р/с 40702810900000021561
в филиале №7701 ВТБ (ПАО) г.
Москва
к/с 30101810345250000745
БИК 044525745

«Разработка рабочей документации на модернизацию релейной защиты и автоматики ОРУ-220 кВ, регистратора аварийных событий Волжской ГЭС (РАС ОРУ-220 кВ) и системы мониторинга переходных режимов ОРУ-220 кВ, поставка оборудования, шеф-монтаж и шеф-наладка»

Волжская ГЭС. ОРУ-220 кВ. Релейная защита секционного выключателя 220 кВ. Полные схемы

ЭТЛ-13622-Р3.3

Генеральный директор

С.А. Бузин

Главный инженер проекта

А.В. Никифоров

Изм.	№ док.	Подп.	Дата
2	18/23		10.23
3	36/24		07.24
4	38/24		09.24

2023 г.

Согласовано			
Инва. № подл.	Подп. и дата	Взам. инв. №	

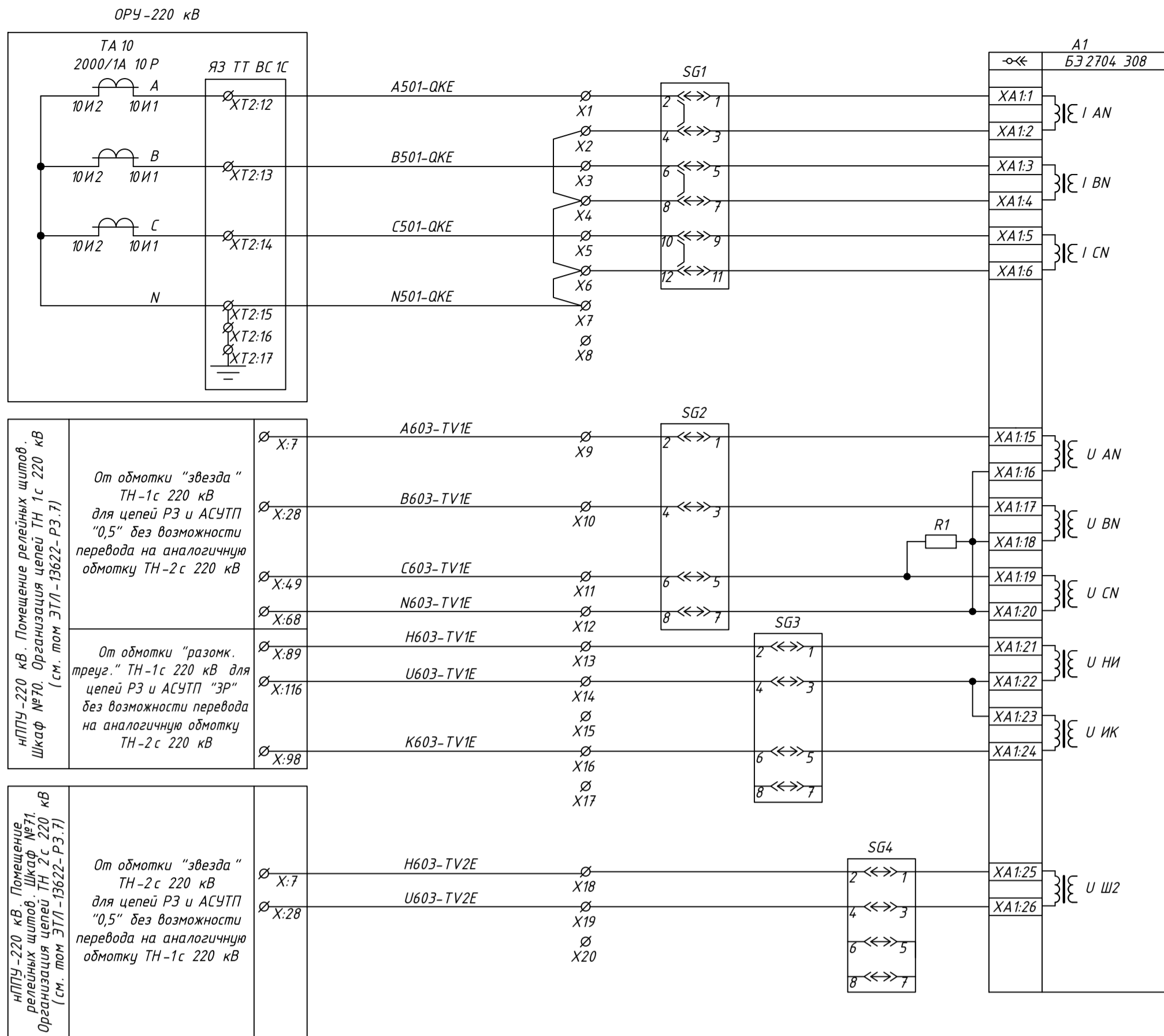
Перечень используемой аппаратуры

Место уста-новки	Позиционное обозначение	Наименование	Тип	Технические данные	Кол.	Примечание
НППУ-220 кВ. Помещение релейных щитов. Шкаф №68. СЗ ВС 220 кВ	Комплект КСЗ					
	A1	Терминал	БЭ 2704 308		1	ООО НПП "ЭКРА"
	E1	Блок вспомогательный Э 2801 УХЛ4 с креплением на DIN рейку	ЭКРА.656111.047-02		1	ООО НПП "ЭКРА"
	E2	Блок диодно-резисторный УХЛ4	ЭКРА.687272.001-45		1	ООО НПП "ЭКРА"
	EL1	Светильник линейный LED-5W-24VDC-1 УХЛ3.1	ЭКРА.676255.002		1	ООО НПП "ЭКРА"
	EZ1	Блок фильтра П 1712 УХЛ3.1	ЭКРА.656111.045-02		1	ООО НПП "ЭКРА"
	HL1	Лампа СКЛ 14 Н-2-Ж-2-220 П Ч IP65	ЯШГК.433137.068		1	Протон-Импульс
	K1, K2, КСТ1, КСТ2	Реле	55.34.9.220.9202		4	Finder
	K1, K2, КСТ1, КСТ2	Розетка	94.P4 SMA		4	Finder
	K1, K2, КСТ1, КСТ2	Модуль RC	99.02.0.230.09		4	Finder
	KL1, KL2, KQ1	Реле промежуточное РП 11М УХЛ4 220 В присоединение переднее	ТУ 16-523.072-75		3	ЧЭАЗ
	R1, R5-R7	Резистор	С5-35В-16-15 кОм ±10% ОЖО.467.551 ТУ		4	
	R3, R4	Резистор	С5-35В-50-3,9 Ом ±10% ОЖО.467.551 ТУ		2	
	R8, R9	Резистор	С5-35В-16-3,9 кОм ±10% ОЖО.467.551 ТУ		2	
	SA1-SA4	Переключатель	С5 10-03.309FP9.08		4	Elkey
	SA5	Переключатель	С5 10-04.307FP9.08		1	Elkey
	SAF1	Переключатель черный	КПЕ 1520рС УХЛЗ		1	Эльком
	SG1	Колодка контрольная	БИЭЛ-7		1	Elkey
	SG2-SG4	Колодка контрольная	БИЭЛ-5		3	Elkey
	XS1	Розетка монтаж на DIN-рейке с заземл. контактом	Рар10-3-ОП	In=16 А, 250 В	1	

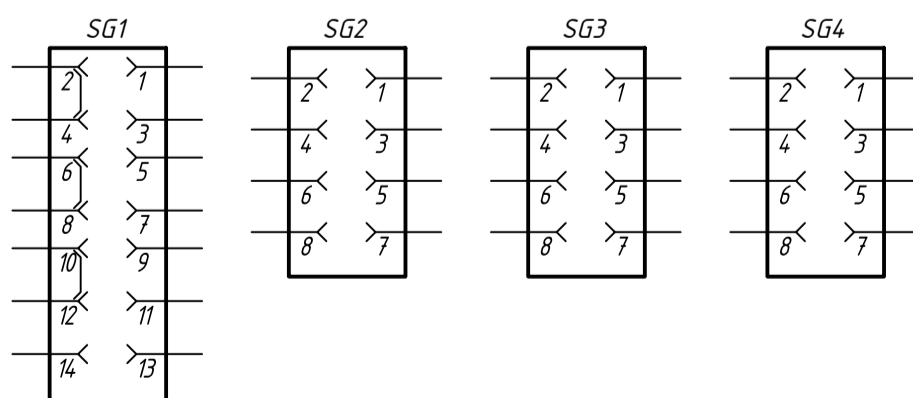
Согласовано

Взам. инв.№	
Подп. и дата	
Инв.№подл.	

ЭТЛ-13622-РЗ.3					
4	-	Зам.	38/24		09.24
3	-	Зам.	36/24		07.24
1	-	Зам.	06/23		07.23
Изм.	Кол.уч.	Лист	№докум.	Подпись	Дата
Нач.отдела	Дыдыкин		03.23	Волжская ГЭС. ОРУ 220 кВ.	
Н. контр.	Ефанова		03.23	Релейная защита секционного выключателя 220 кВ. Полные схемы	
Разраб.	Фролова		03.23	Стадия	Лист
				Р	2.1
				Листов	10
НППУ-220 кВ. Помещение релейных щитов. Шкаф №68. СЗ ВС 220 кВ				ООО "ЭНТЕЛ"	
				г.Москва 2023 г.	



Положение контактов испытательных блоков при снятой рабочей крышке

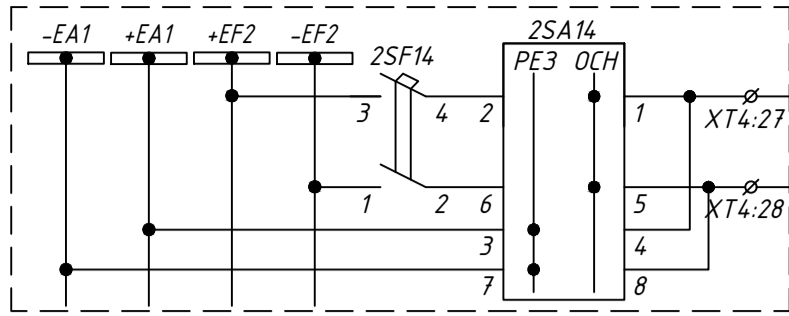


SG1 ТОК ШСВ
SG2 НАПРЯЖЕНИЕ ОТ "ЗВЕЗДЫ" РАБОЧЕЙ СШ Э1
SG3 НАПРЯЖЕНИЕ ОТ "ТРЕУГОЛЬНИКА" РАБОЧЕЙ СШ Э1
SG4 НАПРЯЖЕНИЕ СМЕЖНОЙ СШ Э2

Цепи переменного тока и напряжения

1	-	Зам.	06/23	07.23
Изм.	Колуч.	Лист	№ док.	Подпись

нППУ-220 кВ. Помещение релейных щитов.
Шкаф №86. ШРОТ №3
(см. том ЭТЛ-13622-Р3.11)



Цели питания терминала

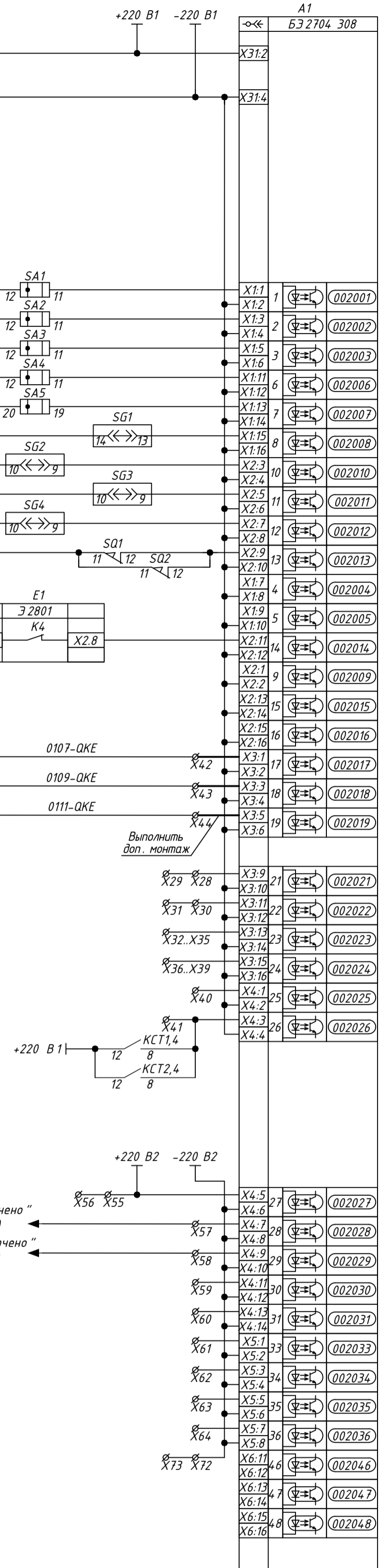
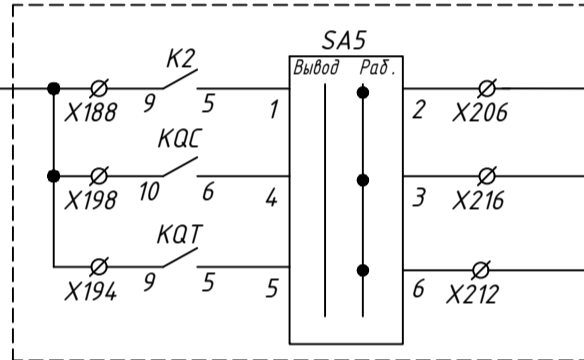
Цели управления	1 - Вывод 2 - Работа
Цели отключения ВС 220 кВ	1 - Вывод 2 - Работа
Цели пуска УРОВ ВС 220 кВ	1 - Вывод 2 - Работа
Цели РЗ СШ	1 - Вывод 2 - Работа
Фиксация положения выключателя	1 - Ремонт 2 - Работа
Контроль положения испытательных блоков	Цели переменного тока ШСВ
	Цели напряжения "звезды" рабочей СШ Э1
	Цели напряжения "разомкн. треуго-ка" рабочей СШ Э1
	Цели напряжения смежной СШ Э2
	Контроль открытия дверей

Отключение от УРОВ *	
РПВ ВС 220 кВ *	
РПО ВС 220 кВ *	
Пуск УРОВ 1с 220 кВ (Резерв)	
Пуск УРОВ 2с 220 кВ (Резерв)	
Запрет АПВ (Резерв)	
Пуск УРОВ НН (Резерв)	
Оперативное включение (Резерв)	
Оперативное отключение (Резерв)	

Резерв	Контроль оперативного тока цепей сигнализации выключателя
	Блок - контакт В "Включено"
	Блок - контакт В "Отключено"
	Низкий уровень изоляции выключателя
	Аварийный уровень изоляции выключателя
	Пружина не заведена (блокировка включения)
	Срабатывание ЗНФ
Аварийный уровень изоляции ТТ	
Низкий уровень изоляции ТТ	

нППУ-220 кВ. Помещение релейных щитов. Шкаф №69.
Управление присоединением ВС 220 кВ
(ЭТЛ-13622-Р3.2)

0101-QKE



Блок - контакт В "Включено" (см. лист 3.6 E2:15)
Блок - контакт В "Отключено" (см. лист 3.6 E2:11)

Выполнить доп. монтаж

Цели входные

1	-	Зам.	06/23	07.23
Изм.	Кол.уч.	Лист	№ док.	Подпись

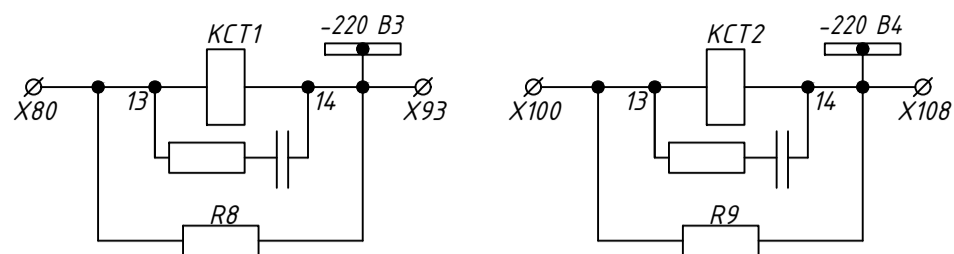
ЭТЛ-13622-Р3.3

Лист

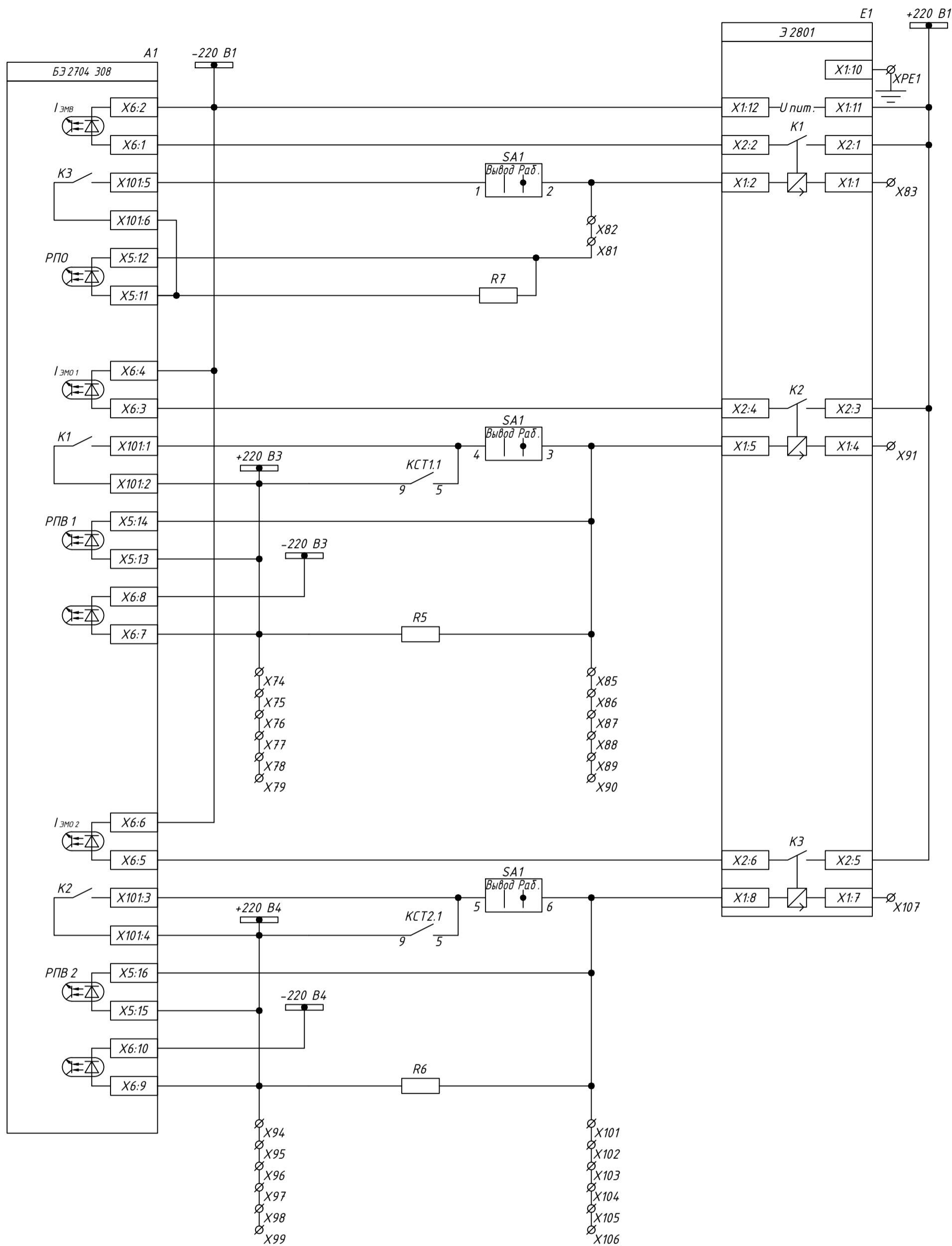
2.4

формат А2

Изм. № подл. Подп. и дата. Взам. инв. №



Контроль импульса включения через ЭМВ
Команда включения выключателя
РПО
Контроль импульса отключения через ЭМО 1
Команда отключения выключателя
РПВ 1
Контроль импульса отключения через ЭМО 2
Команда отключения выключателя
РПВ 2



Цепи автоматики и управления выключателем (Резерв)

2	-	Зам.	18/23	<i>[Signature]</i>	10.23
1	-	Зам.	06/23	<i>[Signature]</i>	07.23
Изм.	Кол.уч.	Лист	№ док.	Подпись	Дата

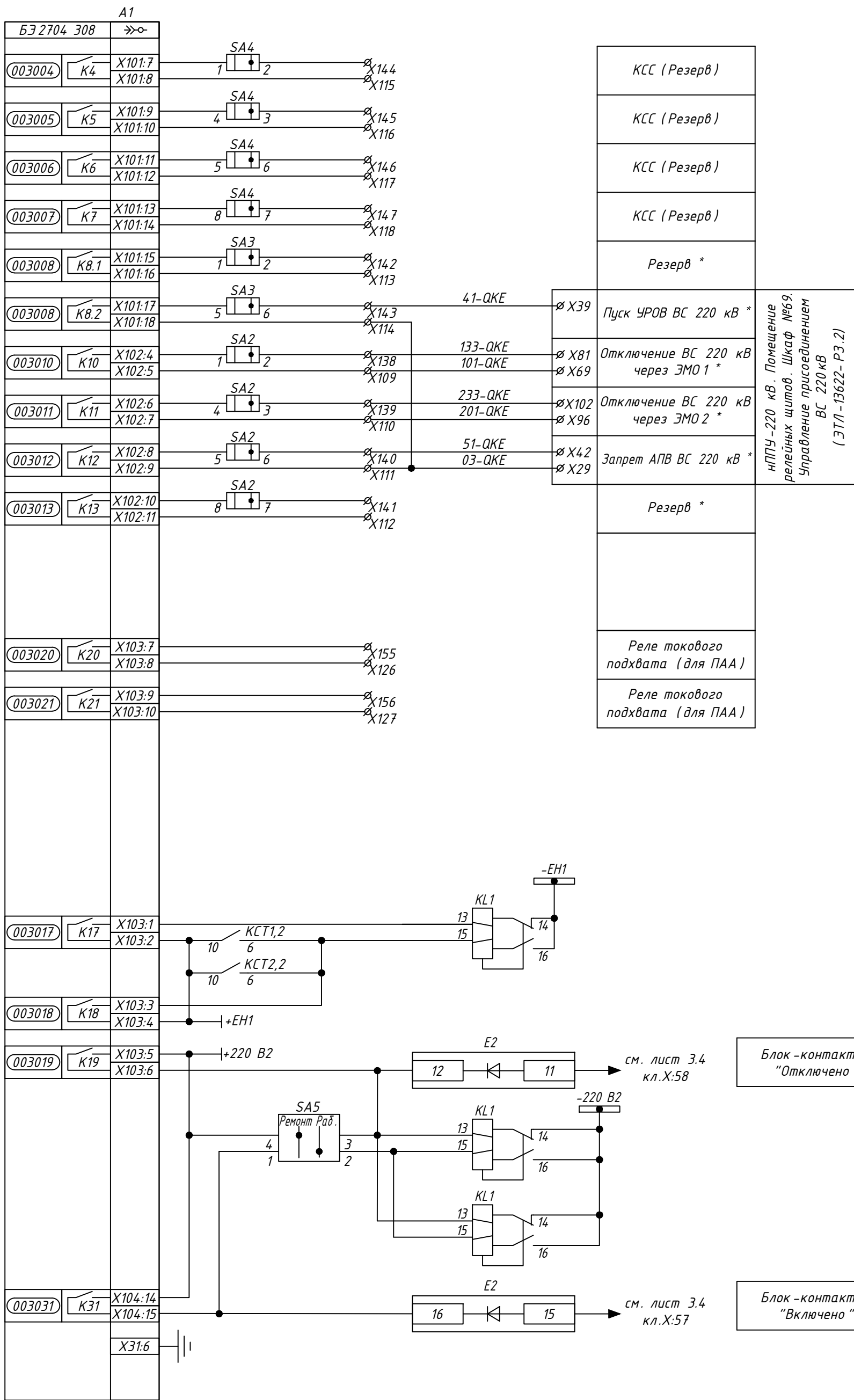
ЭТЛ-13622-РЗ.3

Лист

2.5

формат А2

Инд.№подл.	Подп. и дата	Взам. инв.№
------------	--------------	-------------



НППУ-220 кВ. Помещение
 релейных щитов. Шкаф №69.
 Управление присоединением
 ВС 220 кВ
 (ЭТЛ-13622-Р3.2)

Блок-контакт В
"Отключено"

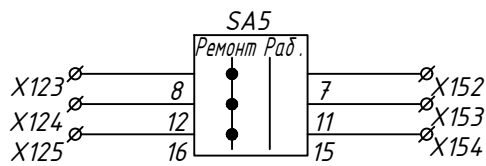
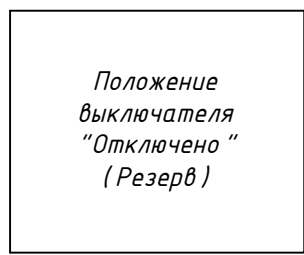
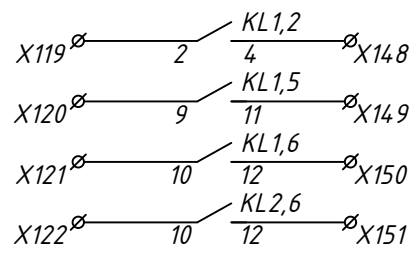
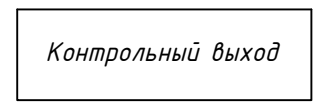
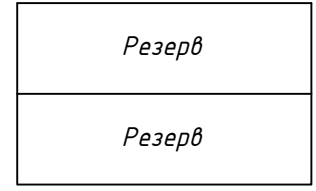
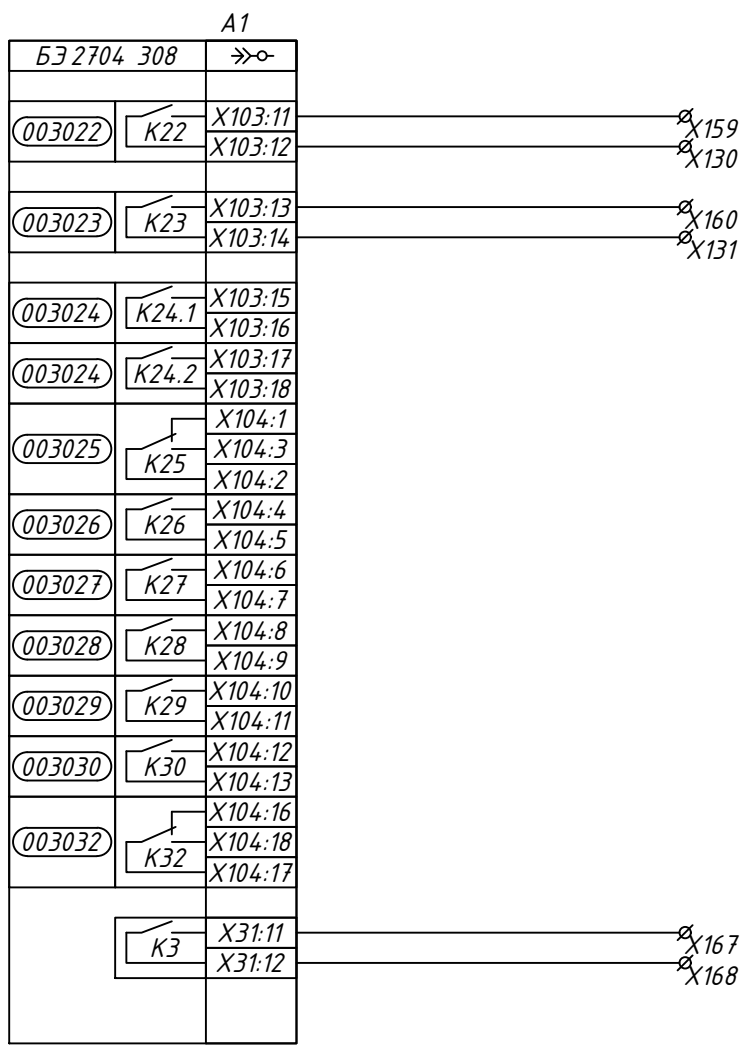
Блок-контакт В
"Включено"

Цепи выходные

Изм.	Кол.уч.	Лист	№ док.	Подпись	Дата

ЭТЛ-13622-Р3.3

Инв.№ подл.
 Подп. и дата
 Взам. инв.№



Инв.№подл.	Взам. инв.№
Подп. и дата	

Цепи выходные (продолжение)

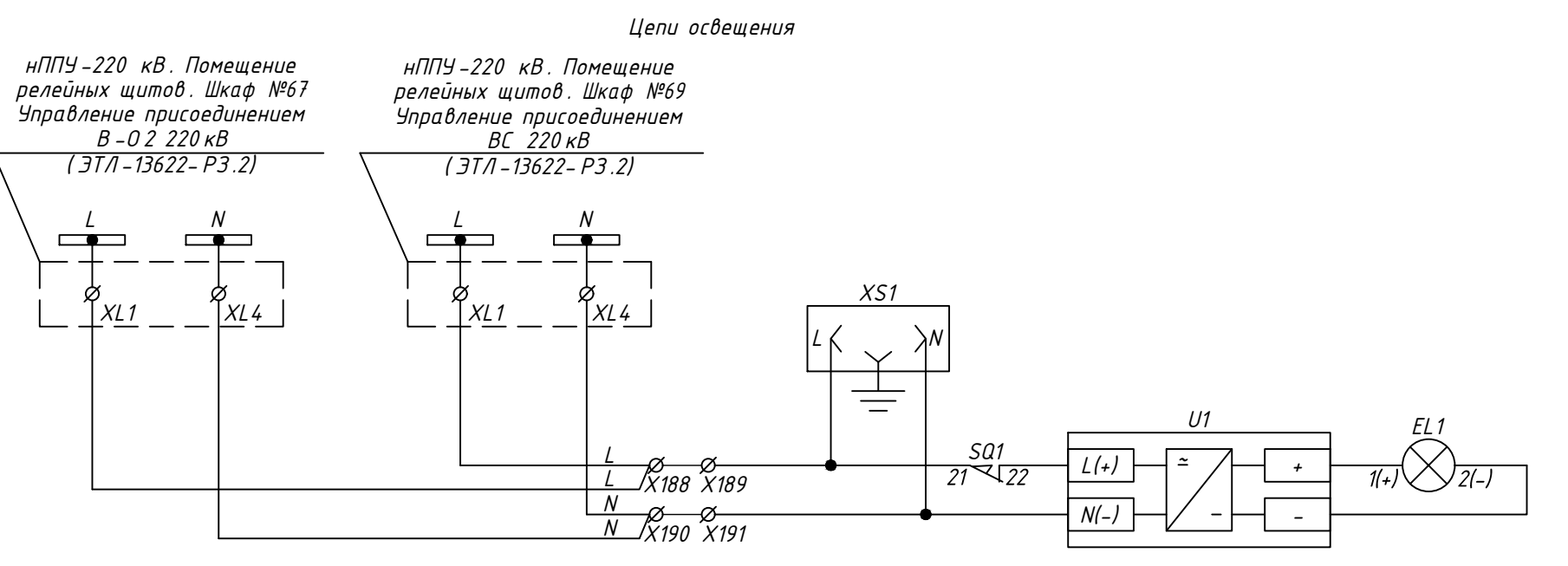
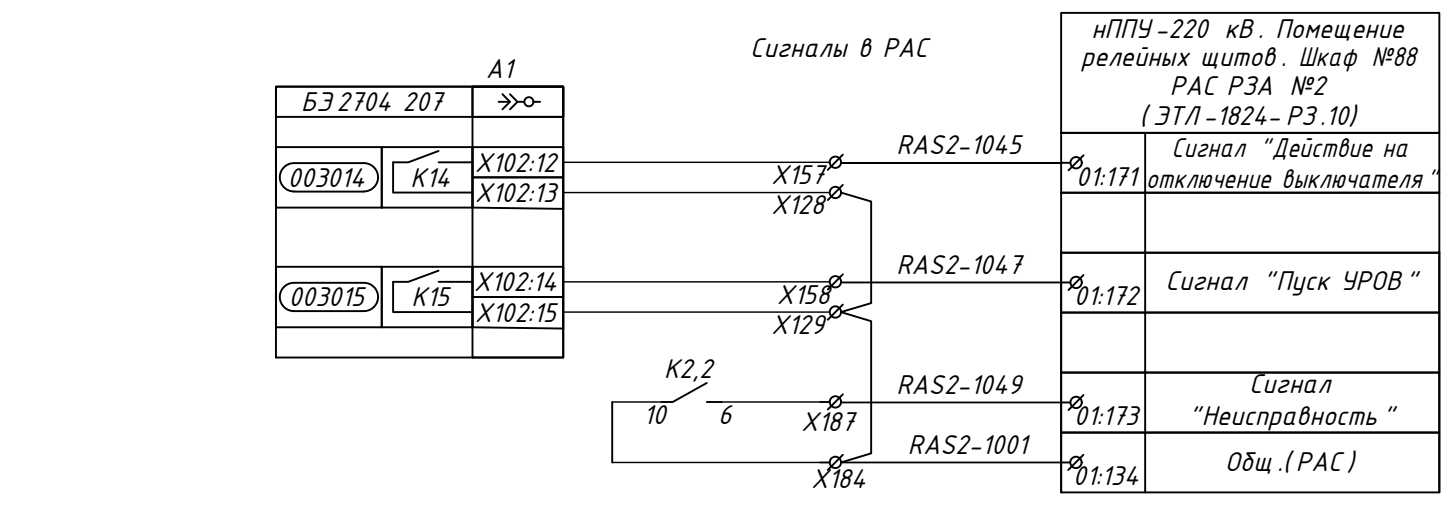
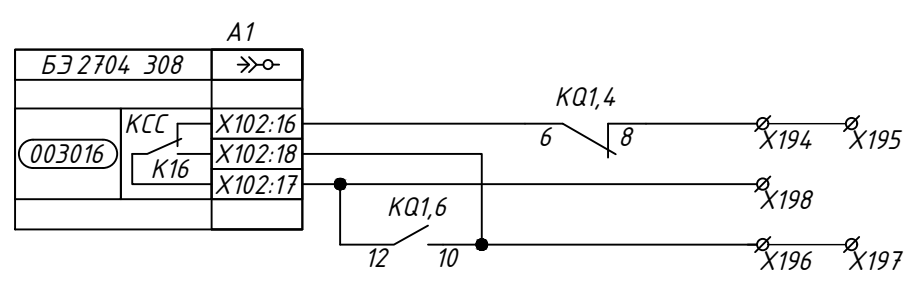
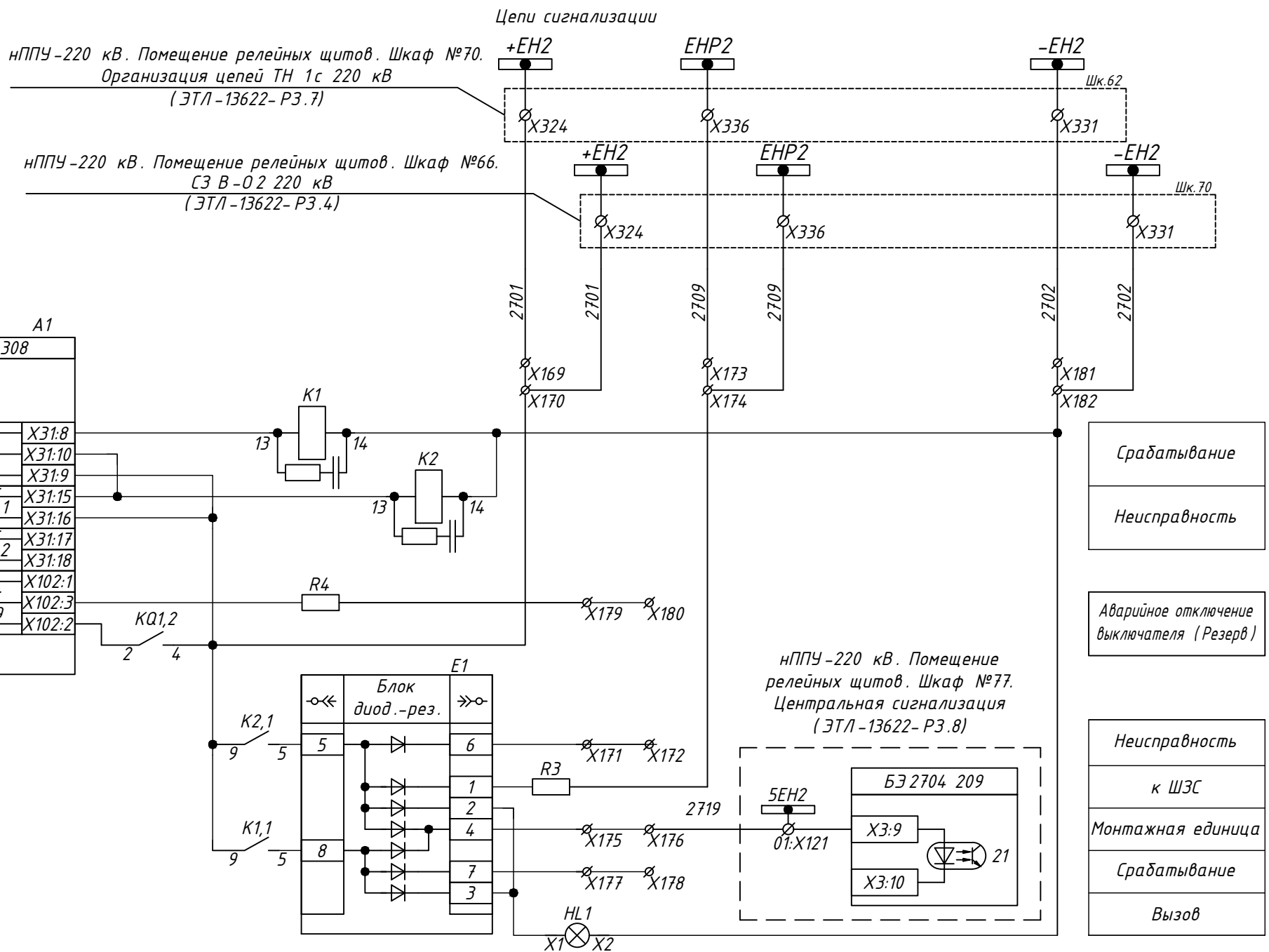
Изм.	Кол.уч.	Лист	№ док.	Подпись	Дата

ЭТЛ-13622-РЗ.3

Лист

2.7

формат А3



Цепи сигнализации и регистрации

4	-	Зам.	38/24	<i>[Signature]</i>	09.24
2	-	Зам.	18/23	<i>[Signature]</i>	10.23
Изм.	Кол.уч.	Лист	№ док.	Подпись	Дата

ЭТЛ-13622-РЗ.3

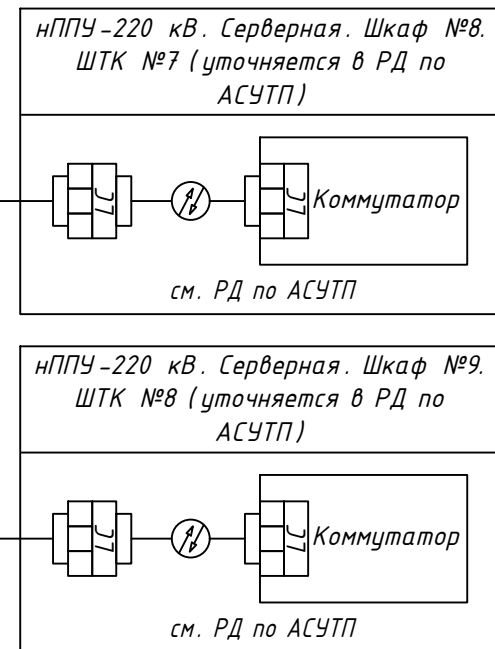
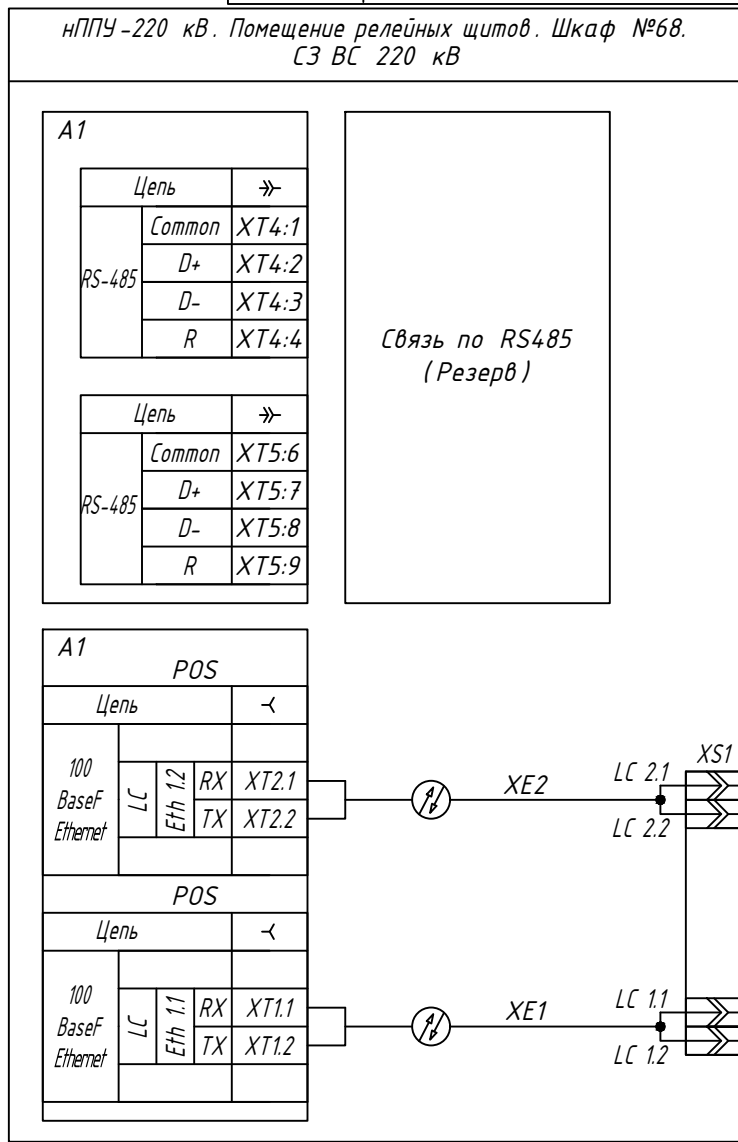
Инв.№подл.	
Подп. и дата	
Взам. инв.№	

Таблица 1. Перечень переключателей

Номер	Обозначение ключа	Позиции ключа
Переключатели		
SA1	Цепи управления	1- вывод, 2- работа
SA2	Цепи отключения ВС 220 кВ	1- вывод, 2- работа
SA3	Цепи пуска УРОВ ВС 220 кВ	1- вывод, 2- работа
SA4	Цепи РЗ СШ	1- вывод, 2- работа
SA5	Фиксация положения выключателя	1- ремонт, 2- работа

Таблица 2. Перечень электронных ключей на лицевой панели терминала

Номер	Оперативная кнопка SB/ Оперативный переключатель SA	Назначение
Программируемые		
K 1	SA	Вывод терминала
K 2	SA	Вывод ДЗ
K 3	SA	режим ОУ ДЗ и ТНЗНП
K 4	SA	Вывод ТНЗНП
K 5	SA	Вывод выв. ст. ТНЗНП
K 6	SA	Резерв
K 7	SA	Резерв
K 8	SA	Вывод аварийной МТЗ
K 9	SA	Фиксация НЦН
K 10	SA	Вывод АПВ
K 11	SA	ВВОД АПВ КННШ 1 + КОНШ 2
K 12	SA	ВВОД АПВ КОНШ 1 + КННШ 2
K 13	SA	Вывод АПВ без контроля
K 14	SA	Резерв
K 15	SA	Вывод УРОВ
K 16	SA	Вывод АОДС
	SB	Местное / дистанционное управление



Цепи связи с АСУ

4	-	Зам.	38/24	09.24
1	-	Зам.	06/23	07.23
Изм.	Кол.уч.	Лист	№ док.	Подпись

ЭТЛ-13622-РЗ.3

Лист

2.9

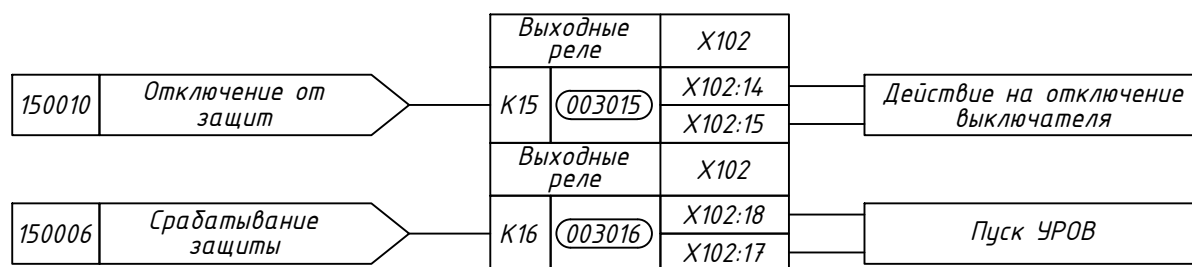
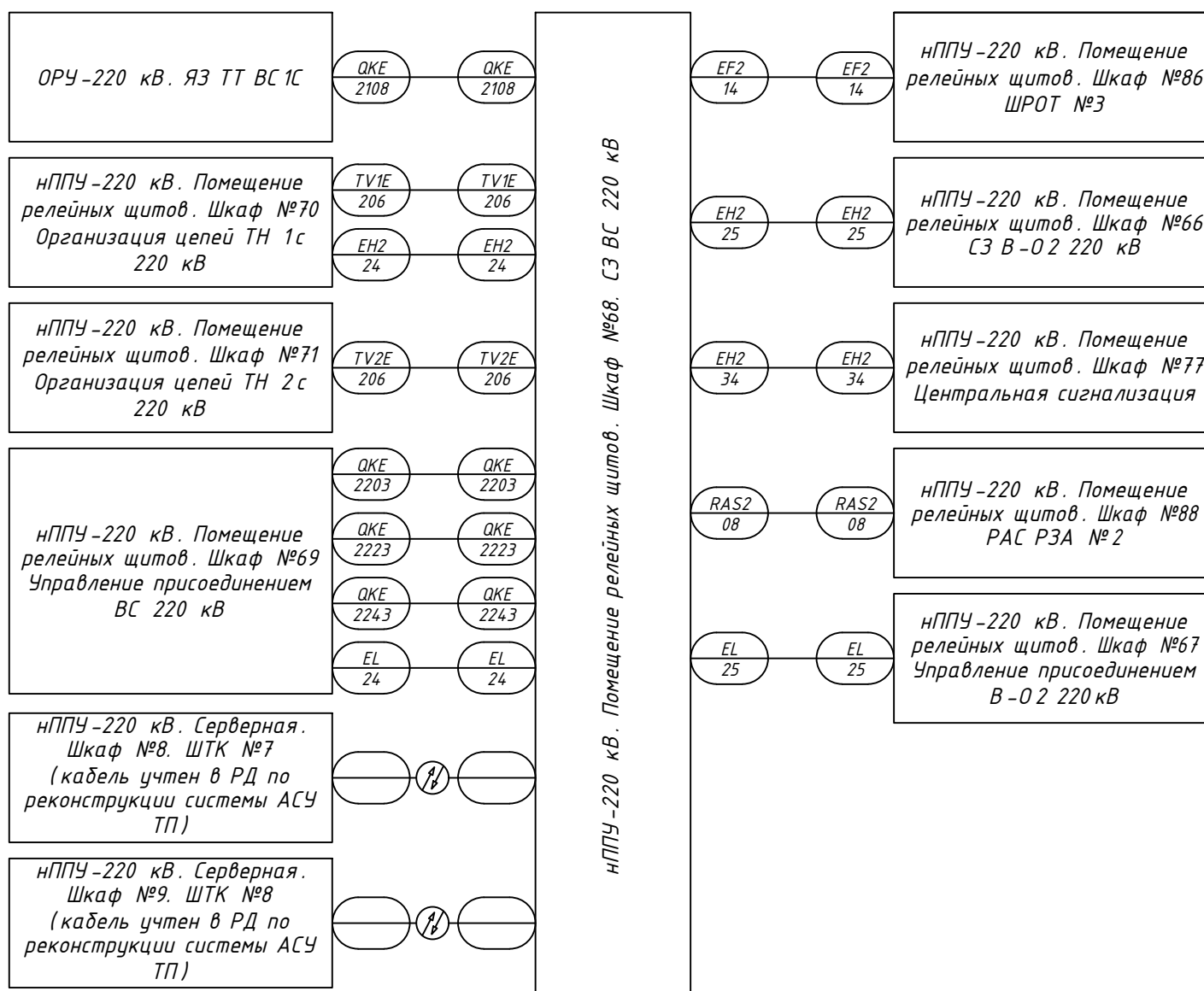
формат А3

Инв.№подл. Подп. и дата Взам. инв.№

Таблица кабельных связей

Номер кабеля	Тип кабеля	Кол-во исп. жил	Марки цепей проходящих в кабеле
QKE-2108	КВВГЭнг (А)-LS 5x6	4	A501-QKE, B501-QKE, C501-QKE, N501-QKE
TV1E-206	КВВГЭнг (А)-LS 10x1.5	7	A603-TV1E, B603-TV1E, C603-TV1E, N603-TV1E, H603-TV1E, U603-TV1E, K603-TV1E
TV2E-206	КВВГЭнг (А)-LS 4x1.5	2	A603-TV2E, B603-TV2E
EF2-14	КВВГЭнг (А)-LS 4x2.5	2	301-QKE, 302-QKE
QKE-2223	КВВГЭнг (А)-LS 4x2.5	2	133-QKE, 101-QKE
QKE-2243	КВВГЭнг (А)-LS 4x2.5	2	233-QKE, 201-QKE
QKE-2203	КВВГЭнг (А)-LS 10x1.5	7	41-QKE, 51-QKE, 03-QKE, 0107-QKE, 0109-QKE, 0111-QKE, 0101-QKE
EH2-24	КВВГЭнг (А)-LS 7x1.5	3	2701, 2702, 2709
EH2-25	КВВГЭнг (А)-LS 7x1.5	3	2701, 2702, 2709
EH2-34	КВВГЭнг (А)-LS 4x1.5	1	2719
RAS2-08	КВВГЭнг (А)-LS 7x1.5	4	RAS2-1001, RAS2-1045, RAS2-1047, RAS2-1049
EL-24	ВВГЭнг (А)-LS 3x2.5	2	L, N
EL-25	ВВГЭнг (А)-LS 3x2.5	2	L, N

Схема кабельных связей



Корректировка логики заводских схем

Инв.№подл.	Подп. и дата	Взам. инв.№
------------	--------------	-------------

4	-	Зам.	38/24	09.24	
2	-	Зам.	18/23	10.23	
Изм.	Кол.уч.	Лист	№док.	Подпись	Дата

ЭТЛ-13622-РЗ.3

Лист

2.10

формат А3